

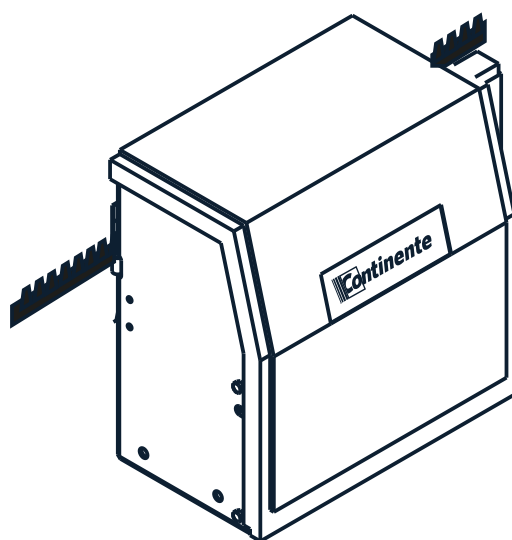


GUIA RÁPIDO DE INSTALAÇÃO

**Movimentador Eletrônico  
para Portão Deslizante  
com Comando RQCO9**

*LINHA SULBRASILEIRA*

**DR / CREMALHEIRA**

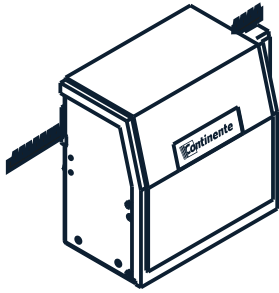


**DR 60**

**DESLIZANTE**

## Índice

1- Apresentação .....	3
2- Características Téc. gerais do Mov. eletrônico.....	6
2.1- Mov. Deslizante (tabela).....	6
3- Princípio funcionamento do Movimentador .....	7
3.1- Aterramento.....	7
4- Visão geral dos Movimentadores .....	7
4.1- Dimensões do produto.....	7
5- Mov. eletrônico p/ portão com Sistema Deslizante.....	8
5.1- Procedimento de instalação do Mov. Deslizante.....	8
5.2- Procedimento de liberação do Manual Mov.Deslizante	10
5.3- Funcionamento e operação do equipamento.....	10
5.4- Vista explodida do Mov. Deslizante.....	12
5.5- Lista de material de Mov. Deslizante.....	13
6- Sensor de barreira .....	14
6.1- Dimensões.....	14
6.2- Princípio funcionamento .....	15
6.3- Alinhamento.....	15
6.4- Precauções.....	15
7- RQC09ST.....	16
7.1- Características.....	16
7.2- Conhecendo o seu comando RQC09ST.....	16
7.3- Como resetar memória .....	17
7.4- Como codificar usuário.....	17
7.5- Minuteira.....	17
7.6- Tempo X 2 (dobrar tempos).....	17
7.7- Seleção Fim de curso (NA ou NF).....	17
7.8- Botoeira Abertura.....	17
7.9- Fotocélula.....	18
7.10- Programar o tempo de percurso.....	18
7.11- Força (Embreagem).....	18
7.12- RAMPA.....	19
7.13- Configurar o o peso do portão.....	19
8- Diagrama de Ligação.....	20
9- Termo de Garantia .....	21



Movimentador Eletrônico  
para Portão Deslizante  
com Comando RQCO9

LINHA SULBRASILEIRA

**DR** CREMALHEIRA

**DR 60**

**DESLIZANTE**

## 1. Apresentação

Obrigado por ter adquirido o Movimentador Eletrônico para portão da CONTINENTE. Acompanha o comando para portão : RQC09

### Introdução:

Os movimentadores eletrônicos para portão são equipamentos projetados para automatizar o portão, afim de proporcionar mais tranquilidade as pessoas, pois permitem que um portão seja aberto a distância, sem a necessidade de contato manual. Com um simples toque no controle o portão se abre e basta outro toque para o portão fechar (depois de totalmente aberto).

Torna-se obrigatório o uso de sensor de barreira para proteção .

O movimentador de portão eletrônico foi desenvolvido atendendo à normas IEC 60335-2-103 e IEC 60335-2-95, tanto para certificação de qualidade quanto para requisitos técnicos.

***Antes de qualquer manuseio com o Movimentador Eletrônico para Portão, leia atentamente as informações contidas neste manual, onde apresenta todos os componentes necessários para o pleno funcionamento do sistema e uma instalação segura.***

### **ATENÇÃO**

Para maior segurança durante a utilização é obrigatório a instalação de fotocélulas.

### **ATENÇÃO**

Este equipamento é de uso exclusivo para automação de portões.

### **ATENÇÃO**

Este aparelho não se destina à utilização por pessoas (inclusive crianças) com capacidades físicas ou mentais reduzidas , ou por pessoas com falta de experiência e conhecimento, a menos que tenham recebido instruções à utilização do aparelho ou esteja sob supervisão de uma pessoa responsável pela sua segurança. Recomenda-se que as crianças sejam vigiadas para assegurar que elas não estejam brincando com o aparelho.

**⚠️ ATENÇÃO:** Para a manutenção do equipamento é obrigatório o uso de peças originais. Caso as peças trocadas não sejam originais a empresa não se responsabiliza pelos danos ou acidentes isentando-se de todos os problemas gerados.

**⚠️ ATENÇÃO:** Verifique sempre o estado das etiquetas coladas ao produto. Caso, o adesivo se danifique ou se torne ilegível, adquira outro em um representante Compatec.

**CHECAR SE O RANGE DE TEMPERATURA DO APARELHO É ADEQUADO AO LOCAL AONDE O APARELHO VAI SER INSTALADO.**

## **AVISOS IMPORTANTES:**

- Siga todas as instruções. A instalação incorreta pode ocasionar ferimentos graves.
- Antes de instalar o movimentador, verifique se o mesmo encontra-se em bom estado mecânico, corretamente equilibrado e abrindo e fechando corretamente.
- O movimentador não pode ser utilizado com uma parte orientada incorporando uma porta integrada (a menos que o movimentador não seja operado com a porta aberta).
- Examinar com frequência a instalação, em particular, verifique cabos, molas e suportes para sinais de desgaste, danos ou desequilíbrio. Não utilize se o reparo ou ajuste for necessário, uma vez que uma falha na isolação ou uma porta equilibrada incorretamente pode causar ferimentos;
- A ativação manual pode causar movimentação descontrolada de parte do movimentador devido à falhas mecânicas.
- A cada mês verifique que o movimentador reverte quando a porta contatar um objeto obstruindo o percurso. Ajuste, se necessário, e verifique uma vez que um ajuste incorreto pode representar um perigo.
- Porta automática - a porta poderá operar inesperadamente, portanto não permita que nada fique no caminho da porta.
- Siga todas as instruções, uma vez que a instalação incorreta do equipamento pode causar sérias lesões.
- Antes da instalação do movimentador, verifique que a parte movimentada está em boa condição mecânica abrindo e fechando adequadamente.
- O movimentador não pode ser usado em uma parte movimentada que incorpore algum tipo de porta suplementar, a menos que o movimentador não possa ser operado se esta porta suplementar estiver aberta.
- Fixe permanentemente o aviso relativo à liberação manual próximo ao elemento de atuação da liberação manual.
- Após a instalação assegure-se que partes do portão não estendem-se até caminhos públicos ou ruas.
- Após a instalação, garantir que o mecanismo seja ajustado adequadamente e que o sistema de proteção e qualquer liberação manual funcionem corretamente.

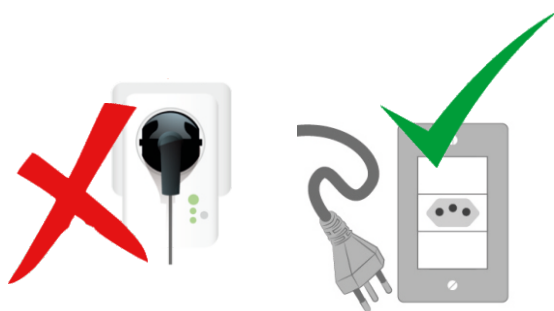
## Ferramentas para instalação e Manutenção do Equipamento

Chave Fixa - Chave Allen - Máquina de Solda - Arco de Serra - Trena - Chave de Fenda - Chave Phillips - Alicates universal - Alicates de Corte - lixadeira - Esquadro - Nível e Furadeira.

### Manutenção / Recomendações da Alimentação Elétrica

#### **ATENÇÃO**

Para a manutenção desligue o equipamento da alimentação Elétrica.



Para uma manutenção eficaz será necessário que a instalação seja realizada por um profissional qualificado.

Revisar frequentemente a instalação, os cabos, as molas e as partes que se movem em geral; verificando se existem sinais de desgastes, danos ou está sem balanceamento. Ao ser constatada a necessidade de reparos ou ajustes, o portão não deve ser utilizado até que seja realizada a manutenção para evitar acidentes.

#### **ATENÇÃO**


Não utilizar o equipamento sem a carenagem de proteção.



Não permita que crianças manuseiem o controle remoto; mantenha o controle remoto fora do alcance das crianças. Tenha cuidado com o portão em movimento e mantenha as pessoas longe até que o equipamento tenha concluído todo o seu percurso.

**Para obter maior segurança é obrigatório o uso do conjunto de fotocélulas.**

**SE O CORDÃO DE ALIMENTAÇÃO ESTÁ DANIFICADO, ELE DEVE SER SUBSTITUÍDO PELO FABRICANTE AUTORIZADO OU PESSOA QUALIFICADA, A FIM DE EVITAR RISCOS.**

 **ATENÇÃO:** Guarde o Manual para futuras consultas.

## 2. Características técnicas gerais do movimentador eletrônico:

### 2.1 - DESLIZANTE

	<b>DR60</b>	
<b>MOTOR POTÊNCIA (CV/W)</b>	<b>1/3CV   IP44   350W</b>	<b>1/3CV   IP44   330W</b>
<b>TENSÃO DE ALIMENTAÇÃO</b>	<b>127V</b>	<b>220V</b>
<b>REDUÇÃO</b>	<b>1:25</b>	<b>1:25</b>
<b>ACOPLAMENTO</b>	<b>Polia/Correia 3L190</b>	<b>Polia/Correia 3L190</b>
<b>ELETRÔNICA</b>	<b>RQC09</b>	<b>RQC09</b>
<b>FIM DE CURSO</b>	<b>Microchave</b>	<b>Microchave</b>
<b>COROA INTERNA REDUTOR</b>	<b>Bronze</b>	<b>Bronze</b>
<b>ENGRENAGEM DE SAÍDA</b>	<b>Z=20 nylon</b>	<b>Z=20 nylon</b>
<b>CICLOS HORA</b>	<b>40</b>	<b>40</b>
<b>COMP. MÁXIMO PORTÃO</b>	<b>Até 6m</b>	<b>Até 6m</b>
<b>TEMPO DE ABERTURA (3m)</b>	<b>Até 14s</b>	<b>Até 14s</b>
<b>SISTEMA MOV./TRAC.</b>	<b>Cremalheira/M4</b>	<b>Cremalheira/M4</b>
<b>PESO (Kg)</b>	<b>600kG</b>	<b>600Kg</b>
<b>DIMENSÕES C= H= L=</b>	<b>275 x 268 x 196</b>	<b>275 x 268 x 196</b>

### 3. Princípio de funcionamento do movimentador:

O movimentador eletrônico para portão é constituído por quatro partes, sendo: parte estrutural metálica, parte elétrica ( cordão de alimentação, condutores de conexão, comando eletrônico, motor...) parte mecânica (polia, redutor...) e controle remoto, responsável pelo acionamento da mesma. Cada parte possui funções específicas, sendo que a parte estrutural confere a rigidez, proteção às demais partes e o acabamento ao produto. A parte elétrica por sua vez permite o acionamento do equipamento. O funcionamento do produto se dá através da conexão do cordão de alimentação à rede elétrica e do acionamento através de controle remoto, ou podendo ser acionado através de entrada de botoeira, que assume a mesma função do controle remoto.

#### 3.1-Aterramento:

É obrigatório o uso de aterramento no movimentador de portão.

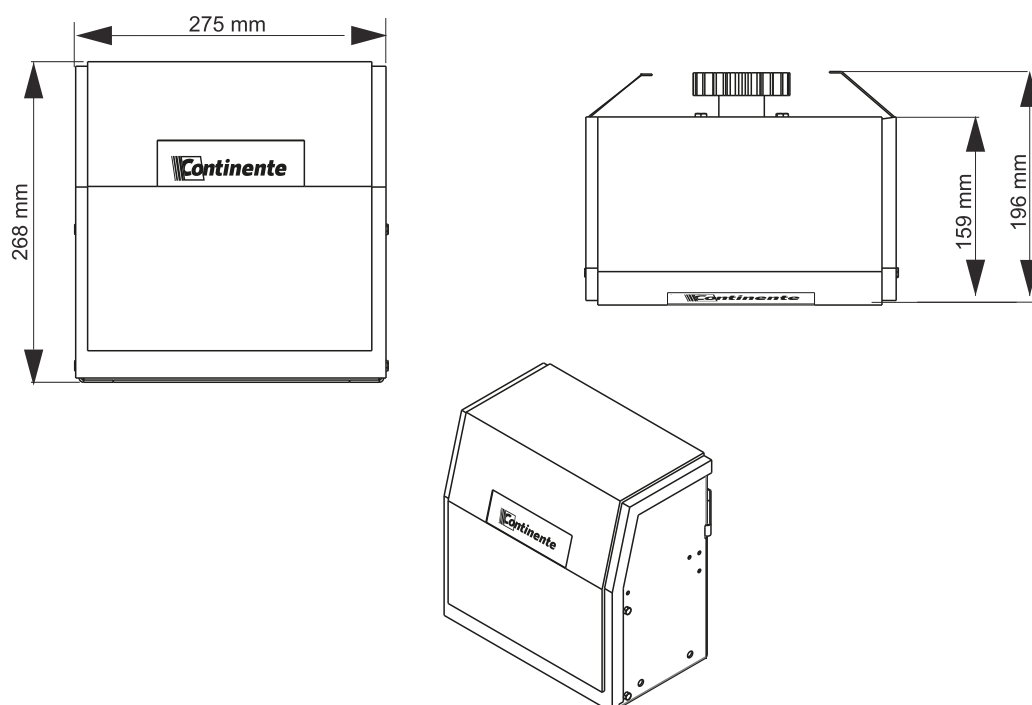
(\*) Aparelho Classe 1:

Aparelho no qual a proteção contra choque elétrico não é assegurada somente por isolamento básica, mas inclui uma precaução adicional de segurança de modo que as partes acessíveis condutivas são ligadas ao condutor de aterramento da fiação fixa da instalação de tal maneira que essas partes acessíveis não possam tornar-se vivas no caso de uma falha da isolamento básica.

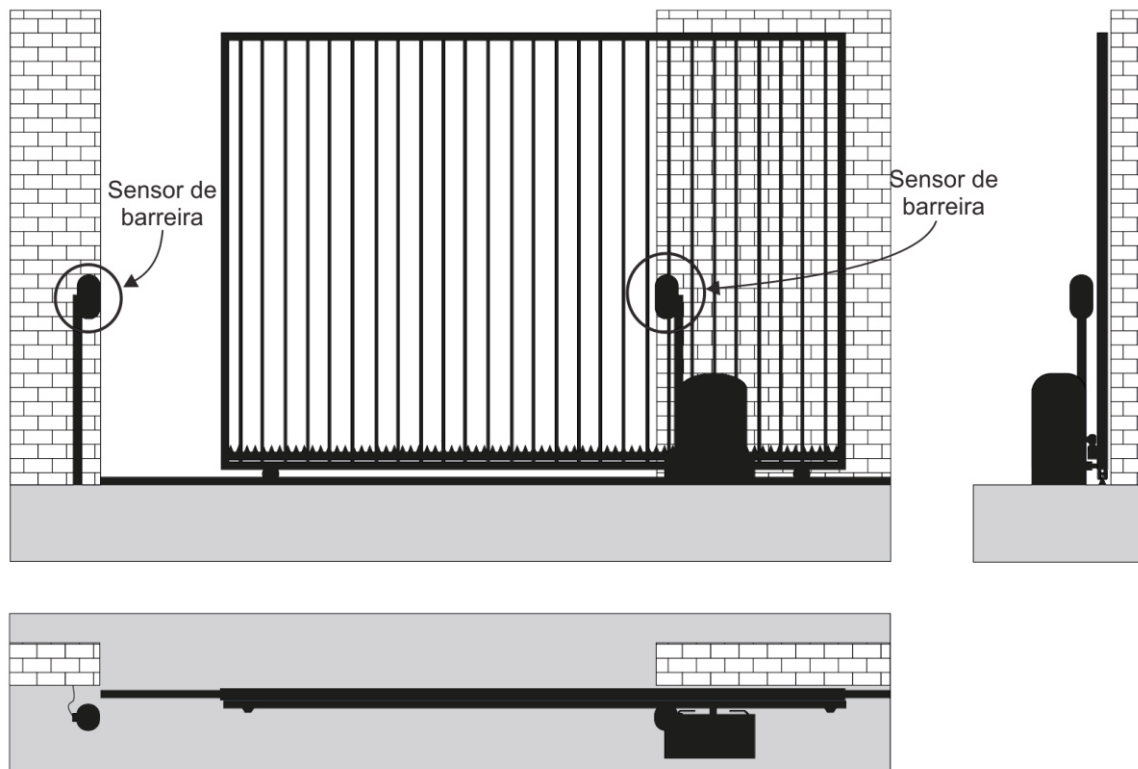
NOTA: Esta prescrição inclui a previsão de um condutor de aterramento no cordão de alimentação.

### 4. Visão Geral dos movimentadores:

#### 4.1- Dimensões do produto



## 5- Movimentador eletrônico para portão com sistema deslizante:



**5.1- Procedimento de instalação do movimentador deslizante:**  
Seguem abaixo, conforme as imagens explicativas, a sequência de como proceder a instalação do movimentador deslizante:

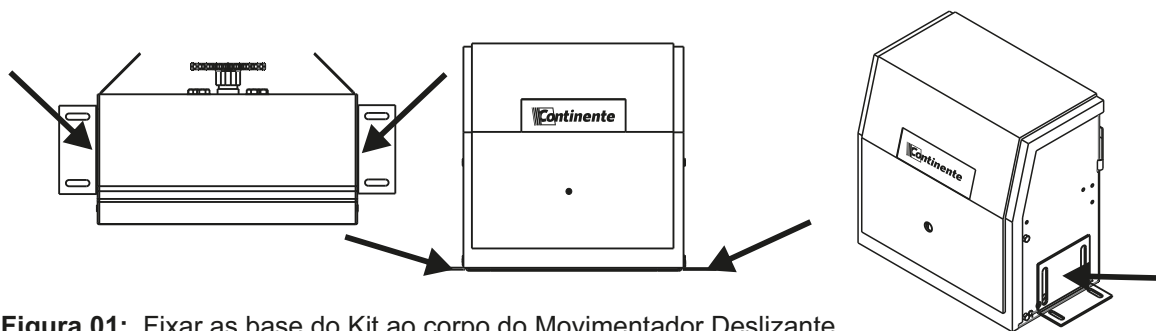
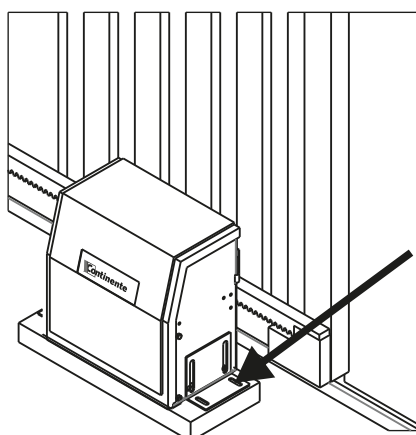
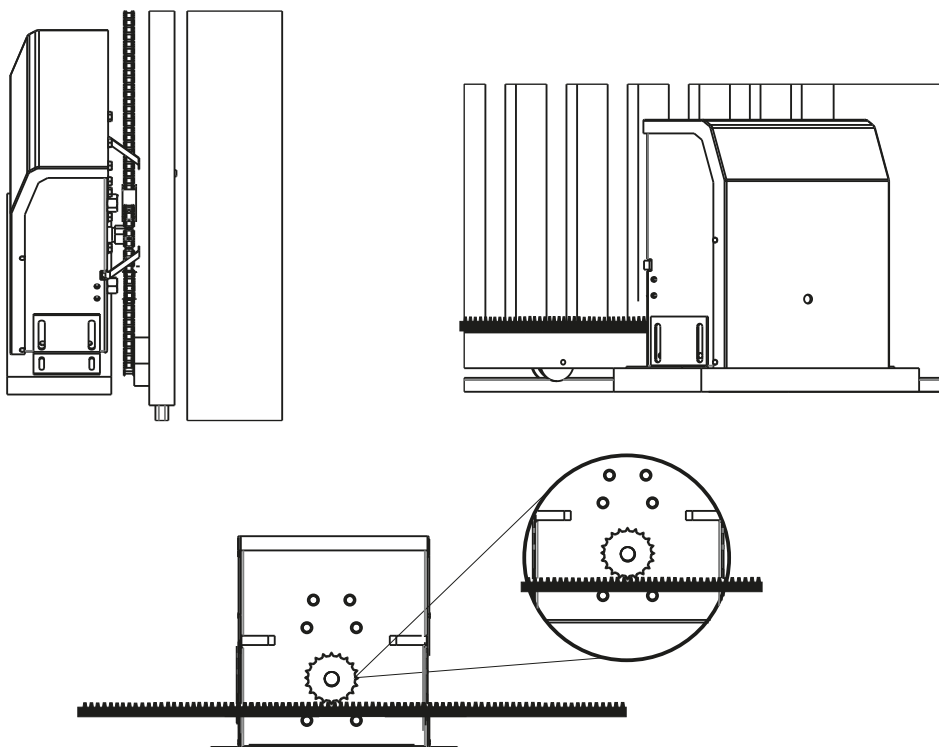


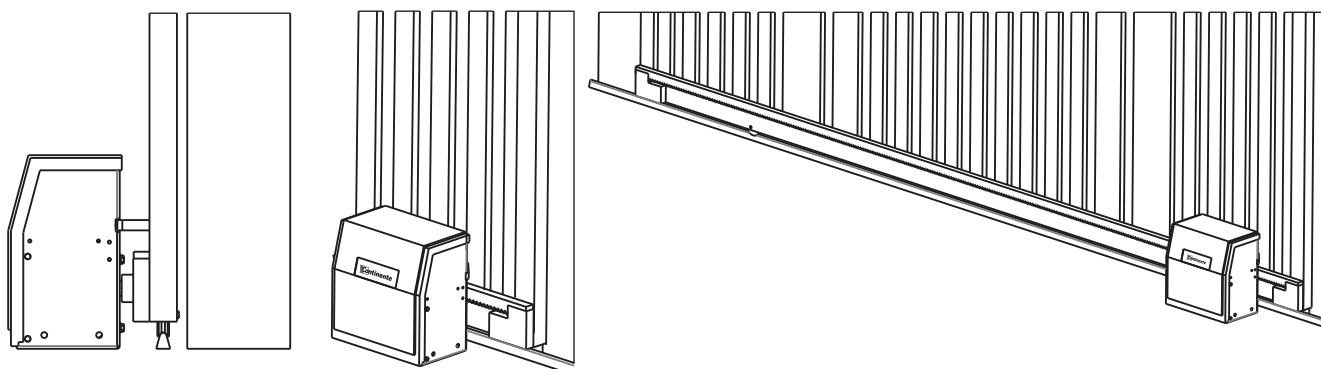
Figura 01: Fixar as base do Kit ao corpo do Movimentador Deslizante



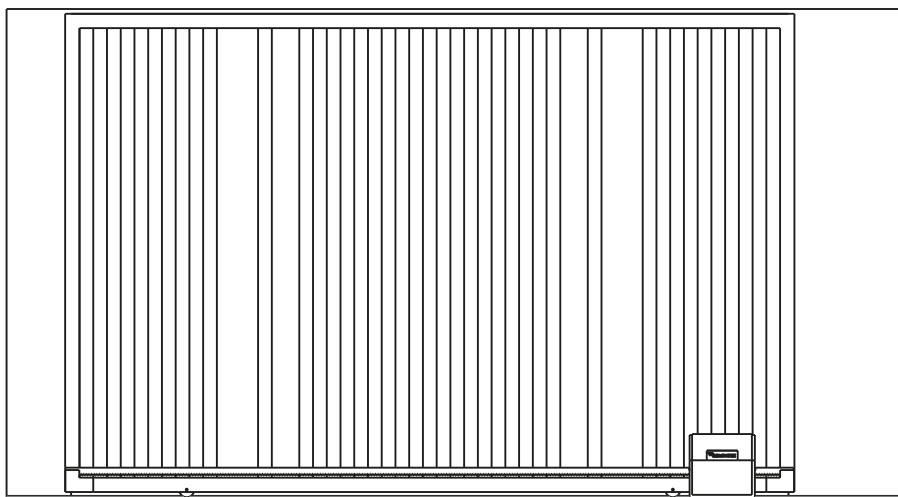




**Figura 03:** Fixar a cremalheira no portão, com um ponto de solda, observando que a engrenagem se encaixe na cremalheira, para que ocorra a movimentação do portão no momento que o movimentador for acionado.



**Figura 04:** Fixar os batentes de final de curso nas duas extremidades da cremalheira.



**Figura 05:** Vista Frontal do Movimentador deslizante fixado no portão, pronto para uso.

## 5.2- Procedimento de liberação manual do movimentador deslizante:

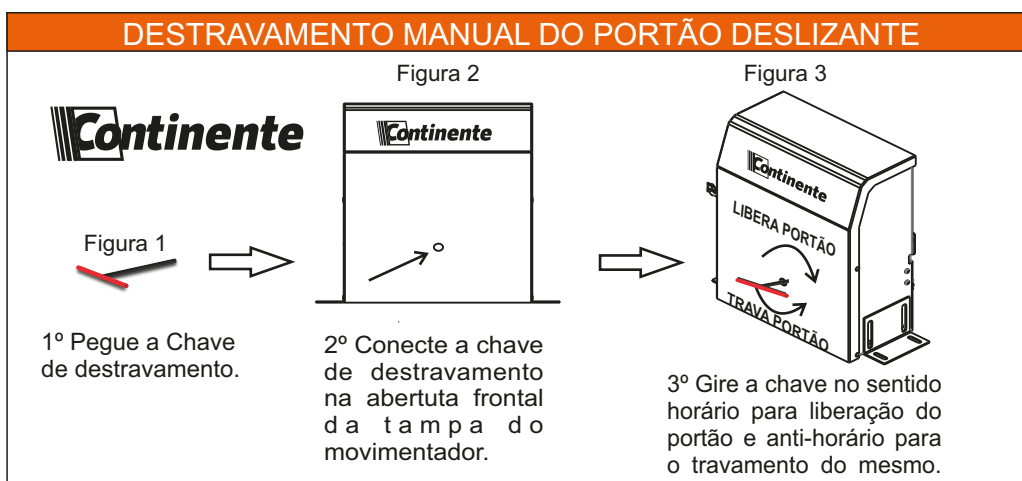


Figura 06: Procedimentos para destravamento manual do Movimentador Deslizante.

## 5.3 Funcionamento e operação do equipamento:

A operação basicamente ocorre pelo acionamento do controle remoto para acionar a abertura ou o fechamento do portão. Ao chegar no final do percurso do portão, é acionada uma micro-chave de final de percurso (uso obrigatório), no qual comunica ao comando para desligar o motor, ocasionando a parada do portão. Ao alimentar pela rede elétrica e ocorrer o primeiro acionamento do portão, é gravado o tempo de percurso tanto na abertura como no fechamento, este tempo de percurso trabalha em conjunto com as micro-chaves, se em alguma situação a micro-chave falhar, na final do tempo de percurso o portão para.

Na questão de proteção, foi desenvolvido duas formas:

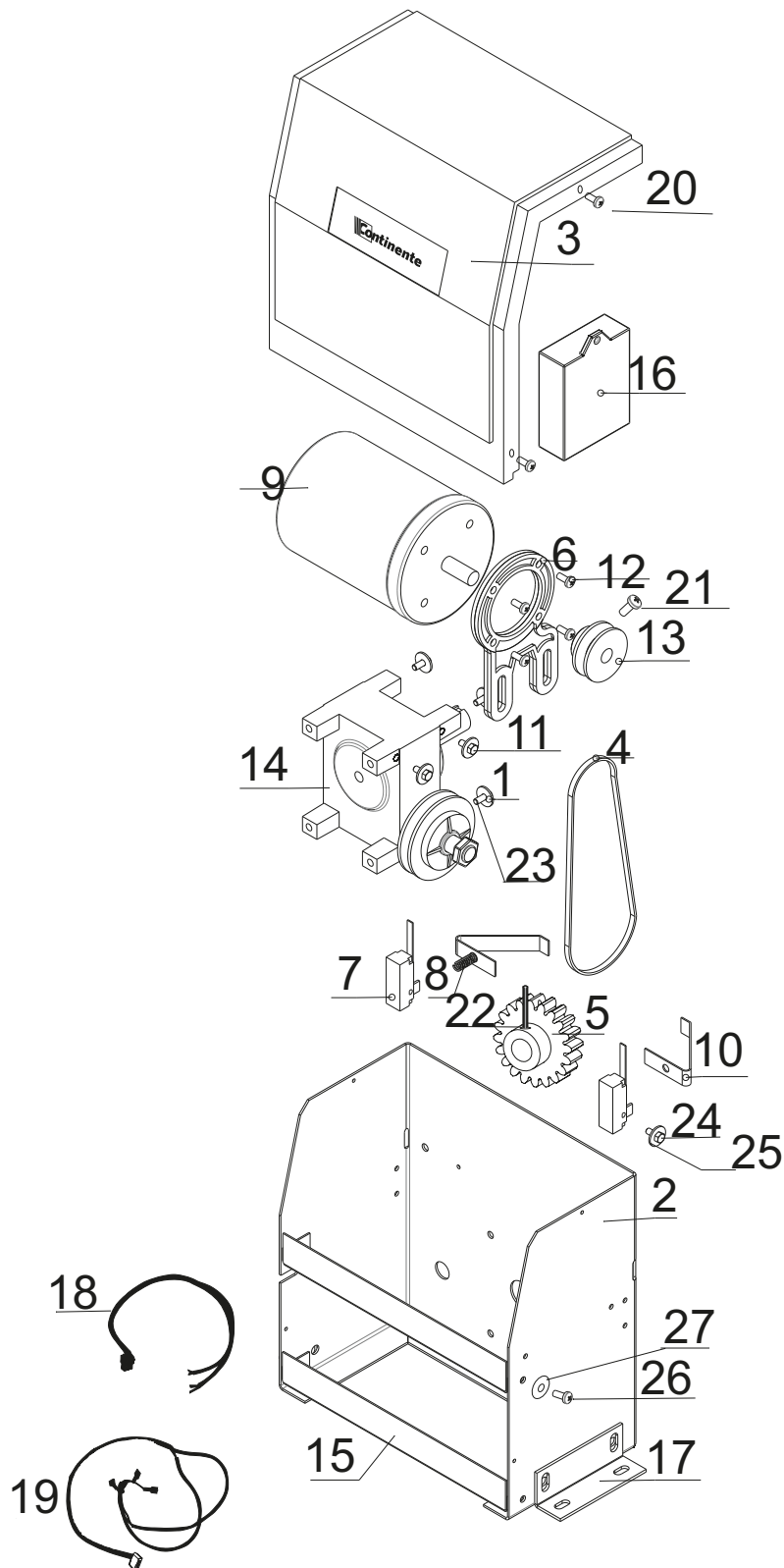
O comando eletrônico RQC09, dispõe de um sistema de embreagem eletrônica regulável por Jumper, no qual fornece força suficiente para subida e descida do portão, mas se o portão, antes de chegar no final do percurso bater em algo que obstrua seu percurso, o portão para no momento em que ocorrer a obstrução e ao ocorrer a liberação do portão, ele volta novamente ao seu percurso normal, caso não tenha ocorrido o final da contagem de tempo do seu percurso.

Entrada para Sensor de Barreira Continente no qual é composto por 2 peças (unidade transmissora e unidade receptora). Com ele é possível montar um sistema de barreira infravermelho para o monitoramento perimetral através de um feixe direcionável. Toda vez que o feixe for interrompido, acionará um contato interno (saída NF) compatível com o Comando RQC09. Enquanto o feixe não estiver sendo interrompido, um Led de Status indicará a continuidade do feixe, no momento que o feixe for interrompido o Led desligará. Se o portão estiver fechando e o feixe for interrompido, o portão reverte, abrindo novamente e permanecendo aberto, o portão só voltará a fechar no momento em que o feixe não esteja interrompido.

### **AVISOS IMPORTANTES MOVIMENTADOR DESLIZANTE:**

- Siga todas as instruções, uma vez que a instalação incorreta do equipamento pode causar sérias lesões.
- A ativação manual pode causar movimentação descontrolada de parte do movimentador devido a falhas mecânicas.
- Antes de instalar o movimentador, verifique se o mesmo encontra-se em bom estado mecânico, corretamente equilibrado e abrindo e fechando corretamente.
- A cada mês verifique que o movimentador reverte quando a porta contatar um objeto obstruindo o percurso. Ajuste, se necessário, e verifique uma vez que um ajuste incorreto pode representar um perigo.
- Porta automática poderá operar inesperadamente, portanto não permita que nada fique no caminho da porta.
- O movimentador não pode ser usado em uma parte movimentada que incorpore algum tipo de porta suplementar, a menos que o movimentador não possa ser operado se esta porta suplementar estiver aberta.
- Fixe permanentemente o aviso relativo à liberação manual próximo ao elemento de atuação da liberação manual.
- Após a instalação assegure-se que partes do portão não se estendem até caminhos públicos ou ruas.

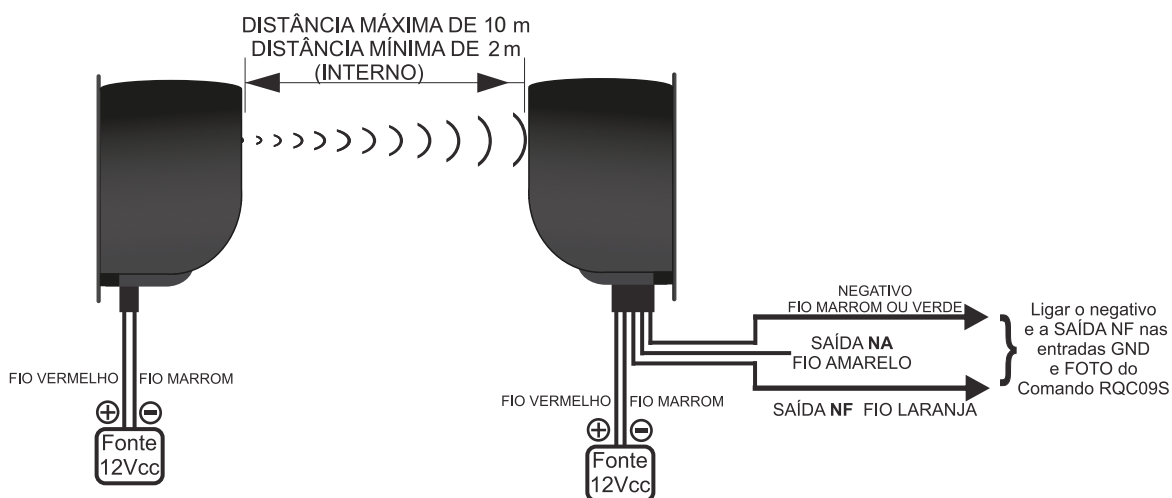
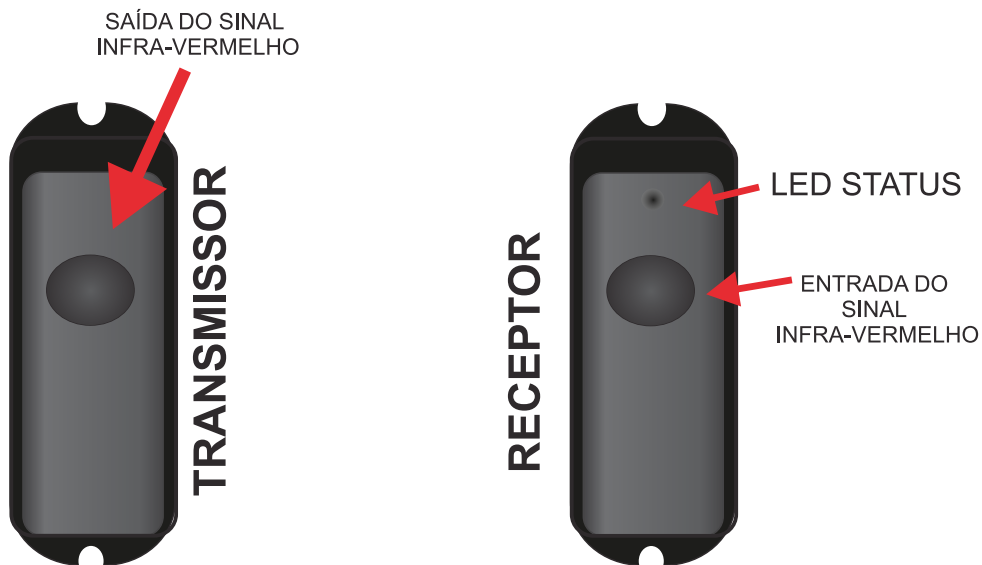
## 5.4 Vista explodida do movimentador deslizante:



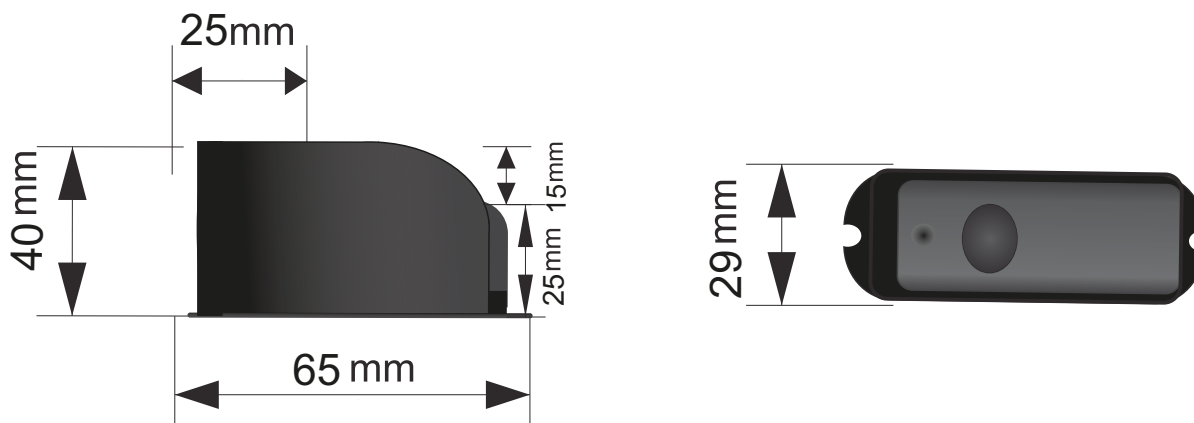
## 5.5 Lista de material do movimentador deslizante:

ITEM	CÓDIGO	DESCRIÇÃO	QTD
1	205260	ARRUELA LISA 5/16"	4
2	205234	BASE METALICA DE AUTOMATIZADOR DESLIZANTE D14/DC14	1
3	205241	TAMPA PLÁSTICA FRENTE AUTOMATIZADOR DESLIZANTE D14/DC13	1
4	205511	CORREIA BORRACHA 3L 190 -	1
5	205247	ENGRENAGEM NYLON 20 DENTES	1
6	206360	FLANGE DE ALUMINIO ORELHA MK 8MM	1
7	205239	MICRO INTERRUPTOR FIM DE CURSO IR/E3 20A	2
8	206825	MOLA DO ACIONADOR MICRO DEZL COMP 24,3*10,9EXT*FI0,80*VAO4,2	2
9	205499	MOTOR ELETRICO 1/4CV 127V NAO VENTILADO C/ CAPACITOR	1
	205225	MOTOR ELETRICO 1/4CV 220V 60HZ NAO VENTILADO C/ CAPACITOR.	
10	205240	PALHETA DO MICRO MAIOR DESL 3MM	2
11	205255	PARAFUSO CABEÇA SEXTAVADA M5X12MM	2
12	206369	PARAFUSO CABEÇA SEXTAVADA M5X16MM	8
13	206658	POLIA 65x12,7 MOTOR	2
14	205232	REDUTOR MKEJ 1:25 BZ	1
15	207706	REFORÇO INTERNO DA BASE	2
16	206508	RQC09ST CTN NA/NF 433MHZ - CENTRAL PORTAO ELETRONICO	1
17	207386	SUORTE DE FIXAÇÃO	2
18	205912	CHICOTE MICRO CHAVES UNIVERSAL	1
19	207253	CHICOTE POTÊNCIA UNIVERSAL	1
20	205262	PARAFUSO CABEÇA CILINDRICA 3,9X9,5 MM	4
21	205254	PARAFUSO ALLEN 5/16" X 1/2" - S/CABEÇA QIC516102	4
22	205248	PINO ELASTICO DA ENGRENAGEM 6 X 55 MM	1
23	205256	PARAFUSO CABEÇA SEXTAVADA 1/4" X 1/2"	4
24	205257	PARAFUSO CABEÇA CILINDRICA 4X25MM	4
25	205258	PORCA M4 AUTOFREANANTE -	4
26	205255	PARAFUSO CABEÇA SEXTAVADA M5X12MM	4
27	205423	PORCA M5 AUTOFREANANTE	2

## 6- Sensor de Barreira



### 6.1- Dimensões:



## 6.2- Princípio de funcionamento:

O Sensor de Barreira Continente é composto por 2 peças (unidade transmissora e unidade receptora). Com ele é possível montar um sistema de barreira infravermelho para o monitoramento perimetral através de um feixe direcionável. Toda vez que o feixe for interrompido, acionará um contato interno ( saída NF ) compatível com o Comando RQC09.

Enquanto o feixe não estiver sendo interrompido, um Led de Status indicará a continuidade do feixe, no momento que o feixe for interrompido o Led desligará.

## 6.3- Alinhamento

- Ao ligar alimentação da unidade receptora, o seu led LD1 permanecerá aceso constantemente, até que ocorra a obstrução da barreira.
- Alinhe a unidade receptora na unidade transmissora.
- Conclua o alinhamento através da unidade transmissora, movendo o seu feixe “infravermelho” até que o led do receptor acione (indicando o alinhamento do conjunto)
- Encaixe cuidadosamente o gabinete do sensor em sua base e fixe o parafuso para garantia maior segurança.

## 6.4- Precauções:

- Não instale o sensor de forma que o mesmo possa ser prejudicado por obstáculos que se alteram durante o tempo como plantas trepadeiras, samambaias, etc...
- Não instale o receptor com a lente voltada diretamente ao sol
- É muito importante checar a fonte de alimentação dos sensores. De preferência a instalar a bateria 12V (em paralelo a alimentação da fonte) para evitar disparos por falhas na rede elétrica.
- Não instale os aparelhos em superfícies que poderão sofrer movimento ou trepidações.
- Em caso de animais domésticos instale numa altura superior a detecção dos mesmos.
- Em local de alta incidência de nevoeiro, chuva forte ou de granizo recomendamos a redução em 50% do alcance previsto.

Obs.: O Sensor de Barreira possui saída NA e NF para aplicações em equipamentos eletrônicos que trabalhem com sistemas NA ou NF.  
No Comando RQC09 deverá ser utilizado a saída NF.



### Atenção:

A empresa se reserva o direito de alterar as informações e produtos apresentados nesse manual sem aviso prévio)

## 7. Central de Comando

# RQC09

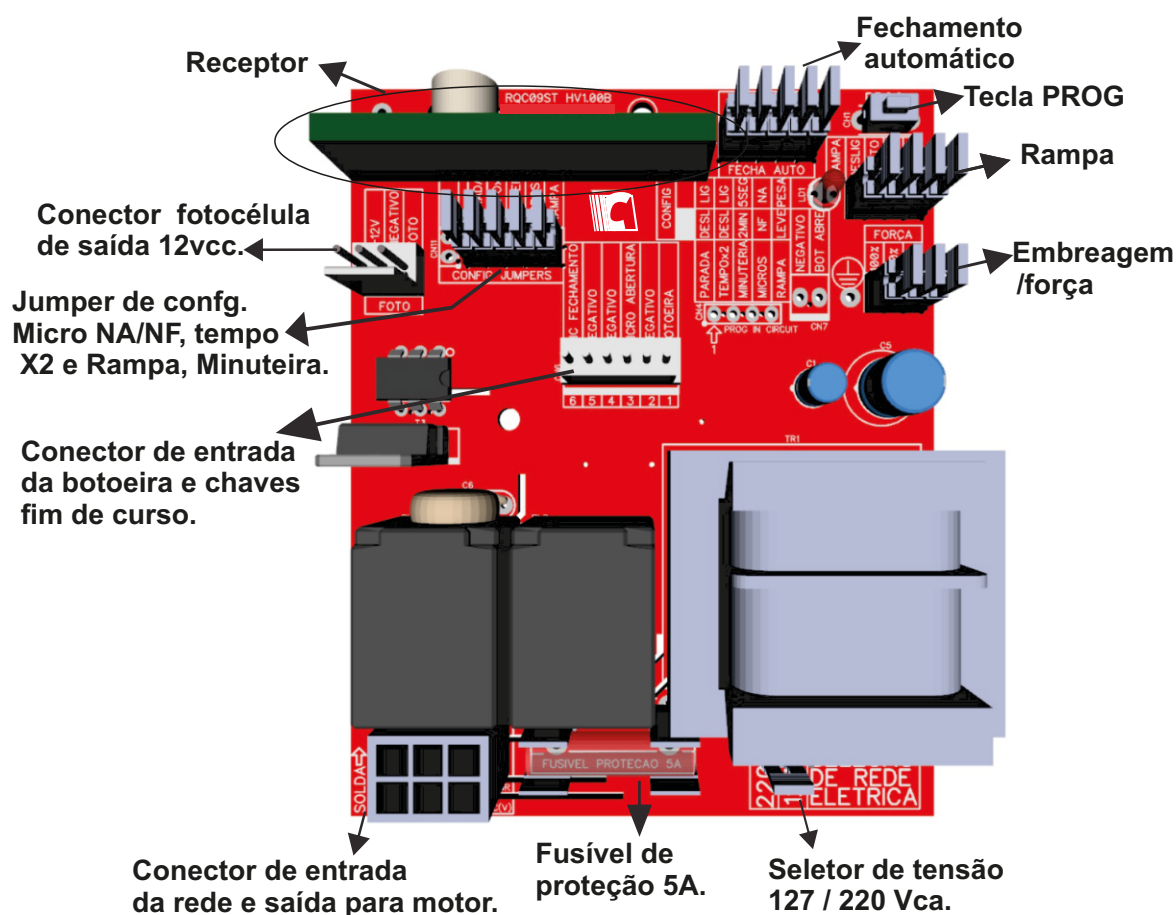
### 7.1 Características Técnicas:

- Tensão de trabalho: 127/220 Vca;
- Frequência de operação: 60 Hz;
- Padrões de códigos e nº de usuários:

MM (Binário 12 Bits) / nº de usuários infinito;  
 MC (Trinário 09 Bits) / nº de usuários infinito;  
 HT (Binário 24 Bits) / 340 usuários;

- Opção para dobrar os tempos (TEMPO X2)
- Fechamento automático programável via jumpers;
- Tempo de percurso auto programável (máximo 4 minutos);
- Modo de trabalho: abre-para-fecha ou reversão direta;
- Fim de curso NA ou NF;
- Entrada de botoeira comum (abre - fecha);
- Entrada para botoeira de abertura;
- Entrada para fotocélula, sinal "0" ou "1";
- Alcance  $\pm 30$  m;

### 7.2 Conhecendo o Comando RQC09





### 7.3- Como Resetar a Memória

A) Para apagar **somente o tempo de percurso e rampa**, pressione e mantenha pressionada a tecla “PROG” por aproximadamente 5 segundos até o LED piscar pela segunda vez. Assim que o LED piscar solte a tecla e o LED irá piscar duas vezes confirmando o reset da rampa.

B) Para apagar **completamente (tempo de percurso, rampa e CONTROLES)**, pressione e mantenha pressionada a tecla “PROG” por aproximadamente 10 segundos até o LED (LD1) piscar rápido (além da piscada inicial e a de 5 segundos).

### 7.4- Como Codificar um usuário

Aperte e solte a tecla “PROG”, o LED irá piscar uma vez e se manter aceso. Em seguida acione a tecla do controle que deseja cadastrar, o LED irá piscar caso seja acionado um controle válido. Caso não for gravado nenhum controle o quadro irá sair (apagando o LED) do modo de cadastro em 25 segundos ou basta apertar novamente a tecla para sair do modo. Caso a memória esteja cheia ao tentar fazer um novo cadastro o LED irá piscar 20 vezes.

### 7.5- Minuteira

O Jumper de minuteira serve para definir o tempo de acionamento da saída Minuteira. **Jumper Fechado:** A minuteira aciona juntamente com o acionamento da abertura ou fechamento do portão. Ficando acionada por 2 minutos ( ou 4 min. caso o tempo x2 esteja ativo). **Jumper Aberto:** A minuteira aciona por 5 segundos (ou 10seg. caso o tempo x2 esteja ativo) .Função recomendada para o acionamento de fechos eletromagnéticos ou travas elétricas.

### 7.6- Tempo X 2 (dobrar tempos)

Para dobrar os tempos basta abrir o jumper indicado na placa como “TEMPO”

**Jumper fechado:** Tempo normal

**Jumper aberto:** Valores de tempos dobrados (Fechamento Automático, minuteira).

Parada: **Jumper fechado:** Reversão direta; **Jumper aberto:** Abre - para - fecha.

### 7.7- Seleção Fim de Curso (NA ou NF)

Para programar a fim de curso como NA ou NF, basta selecionar o jumper “Micro”

**Jumper fechado:** Microchave fim de curso configurada NF; **Jumper Aberto:** Microchave fim de curso configurada NA;

### 7.8- Botoeira Abertura (Apenas abertura)

Ao receber um pulso negativo faz com que o portão abra. Este comando apenas abre o não portão , fecha.

OBS: Este comando apenas abre o portão, não fecha.

## 7.9- Fotocélula (FOTO) : USO OBRIGATÓRIO

O comando RQC09 possui a função fotocélula, o qual pode ser interligado a um sensor de barreira, para a reversão direta do comando. Tendo como função principal o anti-esmagamento, conforme exigência da norma IEC-60335-2-103. Quando o portão estiver em curso de fechamento, qualquer objeto ao passar pelo sensor/fotocélula o portão reverte, evitando o esmagamento. Acionamento por pulso negativo (GND), lógica "0" e "1".

Enquanto o sinal da fotocélula estiver obstruído o LED (LD1) ira piscar intermitentemente e ira impedir o usuário de fechar o portão, podendo apenas pará-lo e abri-lo novamente.

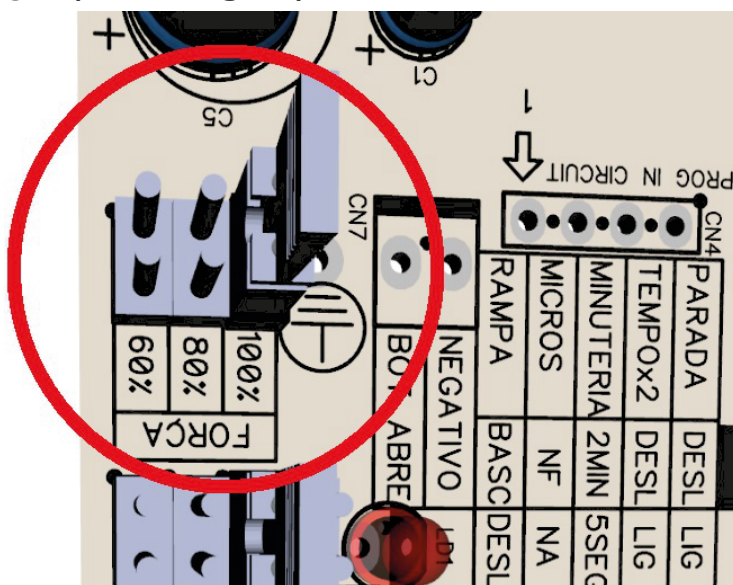
**OBS:** A Central de comando RQC09 garante seu pleno funcionamento apenas com as fotocélulas da marca Compatec no qual foram homologadas em laboratório.

## 7.10- Programar o tempo de percurso

O tempo de percurso é feito automaticamente durante os dois primeiros acionamentos completos, tanto durante a abertura, como durante o fechamento do portão. Após a instalação completa do movimentador deve-se realizar dois acionamentos, fazendo o portão efetuar o percurso inteiro (até bater nas micros chaves) sem nenhuma interrupção. Após isso o tempo de percurso estará programado.

**OBS.1:** Caso seja necessário reprogramar o tempo de percurso ele deve ser apagado via tecla de programação e programado novamente.

## 7.11- Força (Embreagem)



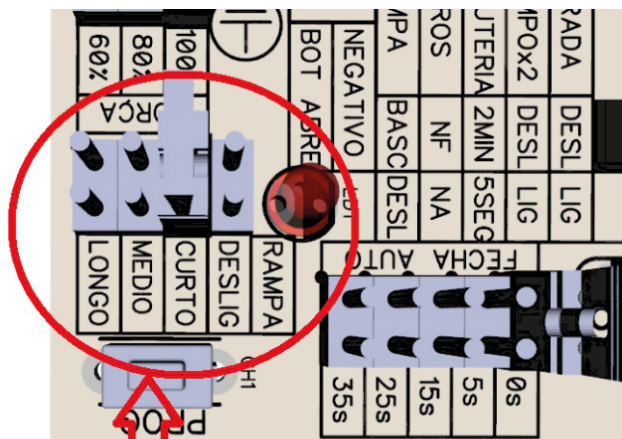
Afim de evitar o esmagamento, além da fotocélula é possível controlar a quantidade de energia fornecida para o motor através do jumper força, em 100% toda a energia presente na rede elétrica é transferida para o motor, em 80% e 60% a energia é controlada sendo fornecida em quantidade menor do que a presente na rede elétrica. Esse recurso é bastante útil e você pode testar segurando o portão com um pouco de força, o mesmo deverá para, porém devido a quantidade de modelos diferentes de acoplamentos, reduções, potência de motores esse recurso pode não funcionar adequadamente em todas as situações, por isso é obrigatório o uso da fotocélula.

Em portões pesados a configuração do recurso de força em 80% ou 60% pode diminuir a velocidade em que o portão se movimenta, assim, cada vez que for efetuada a alteração

da configuração no jumper força o comando irá reprogramar o tempo de percurso automaticamente.

Em portões leves, diminuir a força pode não fazer com que o portão se movimente mais devagar, pois o que diminui é sempre a quantidade de energia fornecida ao motor, mas a frequência continua em 60Hz e isso faz com que o motor gire na mesma velocidade.

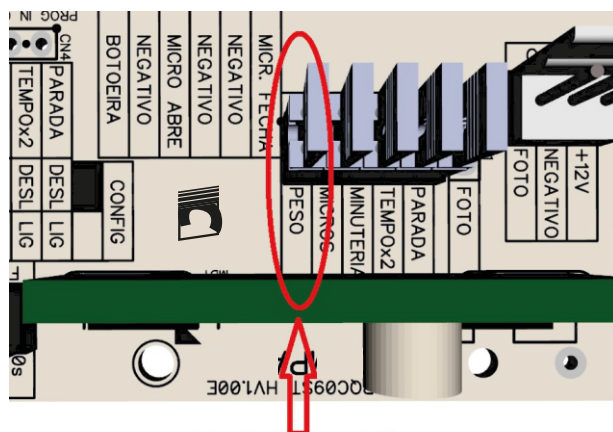
## 7.12- Rampa (Velocidade final do percurso)



**CONFIGURAÇÃO  
TEMPO DE RAMPA**

A distância de início de acionamento da rampa é programada automaticamente junto ao tempo de percurso. Essa distância poderá ser alterada pelo jumper Cn9 de RAMPA, podendo ser configurado um tempo CURTO, MEDIO, LONGO ou DESLIGADO. Uma segunda configuração da RAMPA é o Cn11, nas configurações gerais por jumper, onde o jumper RAMPA serve para configurar se o portão é leve ou pesado.

## 7.13- Configurar o peso do portão



**CONFIGURAÇÃO DO  
PESO DO PORTÃO**

Para configurar o peso do portão basta selecionar o Jumper "PESO":

**Jumper fechado:** Portão leve (Basculante);

**Jumper aberto:** Portão pesado (Deslizante).

Instalação em portão deslizante:

Em boa parte das instalações de portões deslizantes é exigido do motor um esforço significativo em todo seu trajeto. Desta forma, devido ao esforço do motor, talvez seja necessário manter o jumper rampa aberto (portões pesados 30Hz) para que o portão consiga continuar se movimentando até alcançar o fim do curso. O tempo de rampa também deve ser avaliado e tempos maiores como médio, longo podem ser considerados devido a inércia do portão. Testes devem ser realizados até se atingir o comportamento adequado do conjunto.

**Obs.1:** Caso seja necessário reprogramar a rampa ela deve ser apagada via tecla de programação e programada novamente.

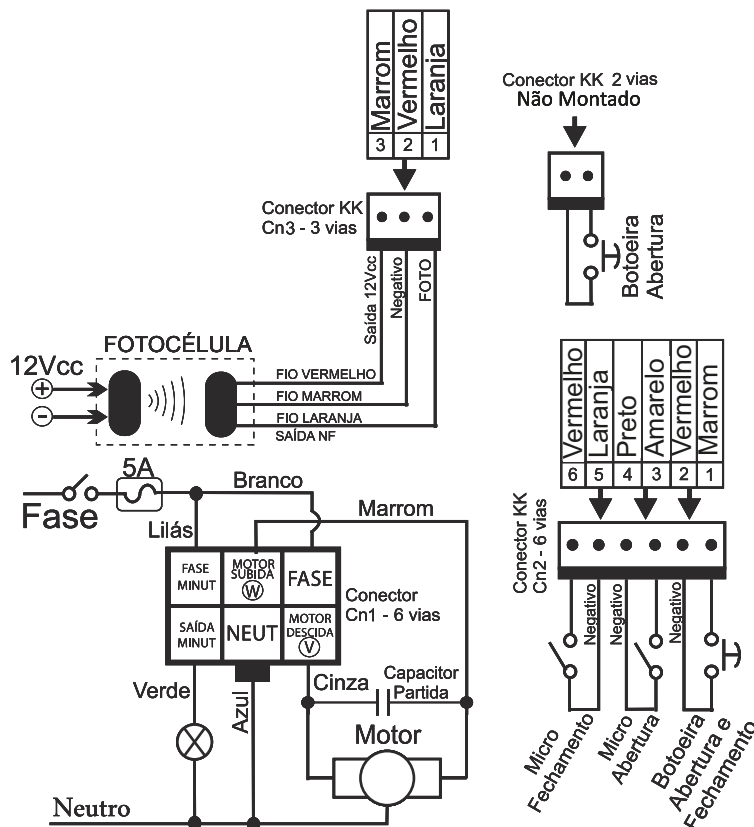
**Obs.2:** Recomendamos o uso da rampa para diminuir o impacto causado pelo fechamento e abertura do portão.

**RECOMENDAÇÕES DE USO DA RAMPA:**

JUMPER PESO	JUMPER RAMPA	% TEMPO DE PERCURSO EM RAMPA	VELOCIDADE RAMPA	APLICAÇÃO
LEVE / BASCULANTE	CURTA	5%	20Hz	BASC menor que 16 m <sup>2</sup>
	MEDIA	10%	20Hz	BASC menor que 25 m <sup>2</sup>
	LONGA	15%	20Hz	BASC maior que 25 m <sup>2</sup>
PESADO / DESLIZANTE	CURTA	10%	30Hz	DESL maior que 12 m
	MEDIA	20%	30Hz	DESL menor que 12 m
	LONGA	30%	30Hz	DESL menor que 5 m

- \* Jumper RAMPA desligado = sem rampa, funcionamento igual RQC08S
- \* Jumper RAMPA MEDIO + PESO DESLIZANTE = Funcionamento igual RQC09S
- \* Funcionamento da rampa pode variar de acordo com o tamanho, peso, construção e estado do portão.
- \* Caso a RAMPA acione muito tempo antes do fim do percurso do portão, deveser reduzido o tempo da RAMPA.
- \* Caso o portão bater no fim do percurso, é necessário aumentar o tempo de percurso

## 8. Diagrama de ligação



suporte@continente.ind.br  
fone: (54) 3698 9945

### TERMO DE GARANTIA

Prezado Cliente, a Continente assegura ao comprador, garantia contra defeitos de fabricação (mediante apresentação da NF de compra) pelo prazo de 03 meses de Garantia Legal e 09 meses de Garantia Contratual a contar da data de emissão da Nota Fiscal.

O produto que for solicitado garantia, deverá ser analisado pela Assistência técnica/Suporte técnico Continente, a fim de constatar o defeito mencionado.

Caso identificado e constatado como defeito de fabricação pela Assistência Técnica/Suporte Técnico Continente (ATC) no período da garantia, a responsabilidade da Continente fica restrita ao conserto ou substituição do produto de sua fabricação. Lembrando que a substituição ou conserto do produto não prorroga o prazo de garantia.

### A GARANTIA NÃO COBRE

A Continente declara a garantia nula ou sem efeito caso o produto tenha sofrido dano provocado por mau uso, descuidos, deterioração natural, danos de terceiros, desconhecimento das instruções contidas no Manual de Instalação, falta de aterramento, instalação do produto em ambientes inadequados expostos a umidade ou calor excessivo; fenômenos da natureza, oscilação de tensão, ligação em tensão errada e descarga elétrica provocada por raios, danos causados por água, fogo e transporte inadequado; por ter sido enviado para manutenção a qualquer assistência técnica que não seja autorizada pela ATC.

A Continente reserva-se o direito de modificar, melhorar ou realizar alterações que julgar necessário, em qualquer componente do produto, a qualquer tempo e sem aviso prévio. Se necessário incorporar as alterações nos produtos já vendidos, será enviado comunicado de recolhimento dos produtos (RECALL).

Os procedimentos para envio dos produtos, constam na POLÍTICA DE ASSISTÊNCIA TÉCNICA CONTINENTE.

Cordialmente,  
CONTINENTE IND.MECÂNICA

RECORTE AQUI



Dezembro/2022- ROI

CONTINENTE IND. MECÂNICA LTDA  
CNPJ: 39.956.713/0001-69  
Caxias do Sul -RS | TEL. +55 54-3698-9945